



БЕНЗИНОВАЯ МОТОПОМПА

PTH/PG

Инструкция
по эксплуатации

Fig.1

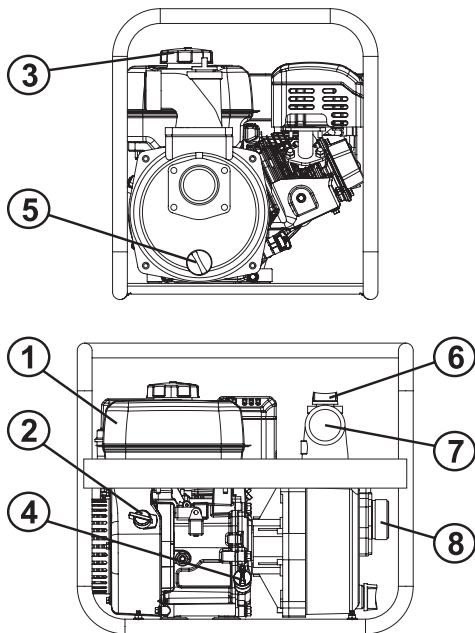
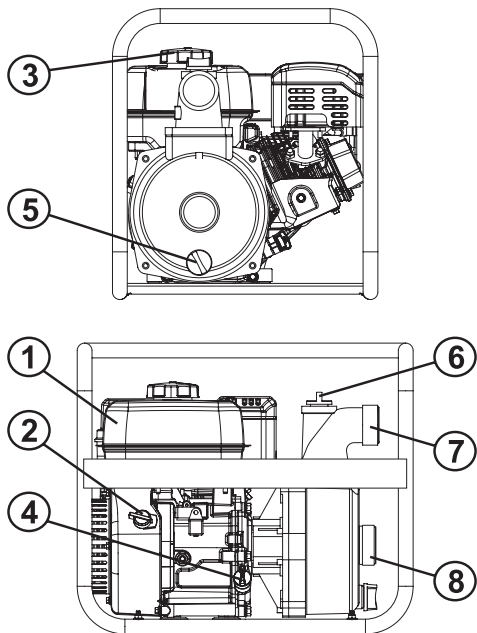


Fig.2

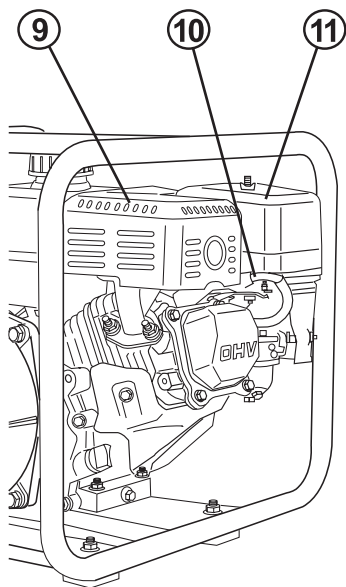


Fig.3

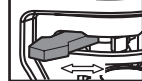
РЫЧАГ ГАЗА

A



ВОЗДУШНАЯ ЗАСЛОНКА (ПУСК)

B



ТОПЛИВНЫЙ КРАН (ОТКРЫТ)

C

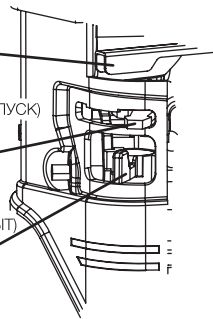
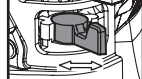
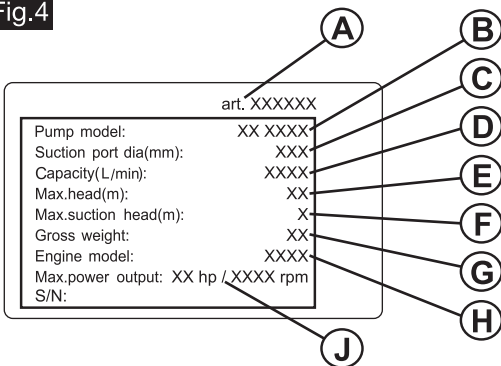


Fig.4



art. XXXXXX

Pump model: XX XXXX
 Suction port dia(mm): XXX
 Capacity(L/min): XXXX
 Max.head(m): XX
 Max.suction head(m): X
 Gross weight: XX
 Engine model: XXXX
 Max.power output: XX hp / XXXX rpm
 S/N:

A

B

C

D

E

F

G

H

J

Fig.5

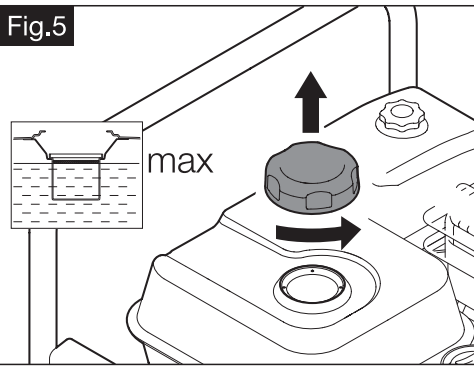


Fig.6

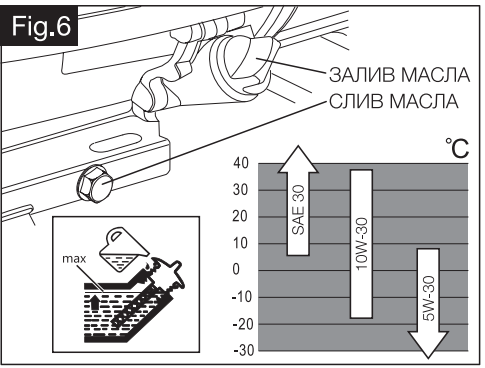


Fig.7

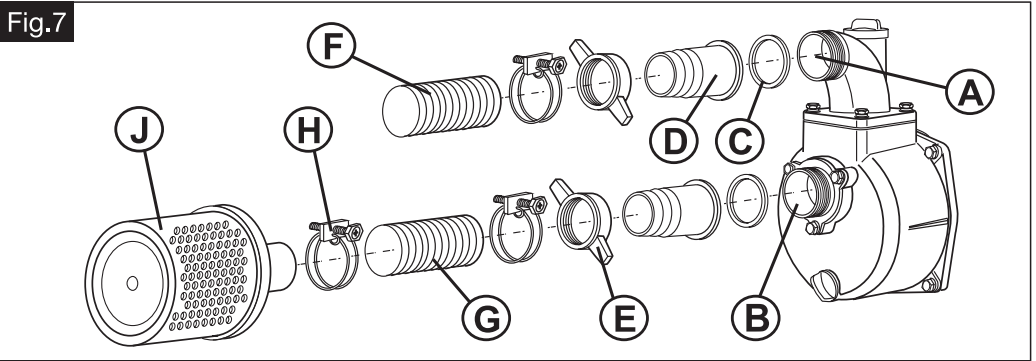


Fig.8

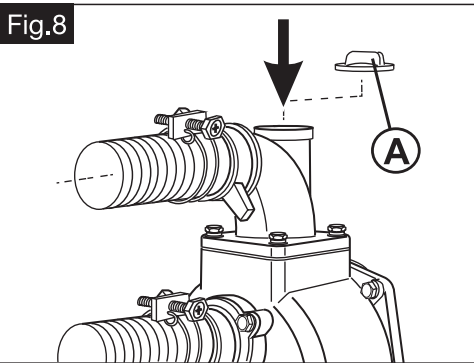


Fig.9

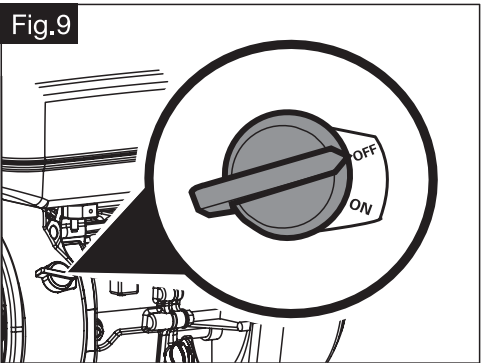


Fig.10

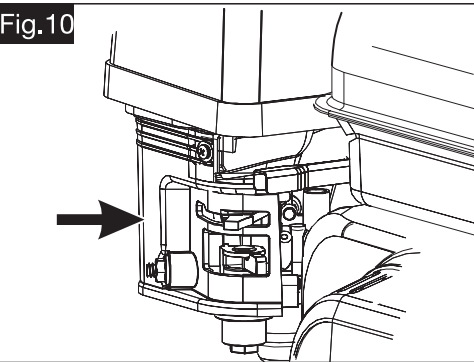
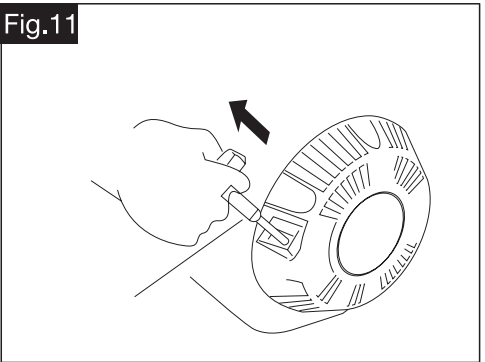


Fig.11





ВНИМАНИЕ! СОБЛЮДАЙТЕ ОСТОРОЖНОСТЬ



ВНИМАТЕЛЬНО ИЗУЧИТЕ ВСЕ ПУНКТЫ ИНСТРУКЦИИ



НЕ ВКЛЮЧАТЬ В ЗАКРЫТОМ ПОМЕЩЕНИИ



ОБОРУДОВАНИЕ МОЖЕТ БЫТЬ ГОРЯЧИМ



НЕОБХОДИМО ПРИМЕНЯТЬ СРЕДСТВА ЗАЩИТЫ ОРГАНОВ СЛУХА



НЕОБХОДИМО СОБЛЮДАТЬ ПРАВИЛА ПОЖАРНОЙ БЕЗОПАСНОСТИ



Необходима специализированная утилизация топлива, масла и электрических компонентов. Пользователю не разрешается утилизировать эти вещества и приборы как твердые, смешанные городские отходы, и он должен делать это через авторизованные центры утилизации.





Пожалуйста, прочтите этот документ перед началом использования мотопомпы. Это необходимо для безопасной работы. Перед использованием внимательно ознакомьтесь с элементами управления и устройством оборудования.

Соблюдайте инструкции по безопасности и предупреждениям, приведенные в данной документации и на самой мотопомпе.

Этот документ является постоянным компонентом данного продукта и должен оставаться с помпой, если она будет продана кому-либо другому.

Предупреждение



- Мотопомпа предназначена для работы с водой.
- Мотопомпа работает на неэтилированном бензине.
- Любое использование, не соответствующее назначению, рассматривается как неправильное.
- Предохранительные устройства нельзя демонтировать или подключать в обход них.
- Мотопомпа не допускается к использованию в коммерческих целях.

Правила безопасности



- Используйте мотопомпу только в том случае, если она находится в идеальном техническом состоянии.
- Если помпа заправлена топливом, не храните ее в зданиях, в которых пары бензина могут контактировать с открытым огнем или искрами!
- Следите за тем, чтобы область вокруг двигателя, глушителя и топливного бака была очищена от грязи, бензина и масла.
- Не храните горючие или легковоспламеняющиеся предметы или материалы вблизи выхлопного отверстия.

- Не эксплуатируйте помпу в закрытых помещениях или плохо проветриваемых рабочих зонах. Выхлопные газы содержат токсичный монооксид углерода и другие вредные вещества.

- Детали мотопомпы сильно нагреваются во время работы и остаются горячими после выключения. Из глушителя выходят горячие выхлопные газы. Будьте осторожны!

- Не допускайте посторонних в зону эксплуатации.

- Оператор помпы несет ответственность за несчастные случаи с участием других людей и их имущества.

- Детям или иным лицам, не знакомым с инструкцией по эксплуатации, запрещается пользоваться помпой.

- Держите детей подальше от зоны эксплуатации.

- Соблюдайте местные правила, касающиеся минимального возраста людей, работающих с оборудованием.

- Не пользуйтесь помпой, если вы находитесь в состоянии алкогольного, наркотического или медикаментозного воздействия.

- Наденьте соответствующую защитную одежду: прочную обувь, устойчивую к скольжению; средства защиты слуха и глаз.

- Работая на склонах или неровных поверхностях, всегда старайтесь стоять устойчиво.

- Эксплуатируйте помпу при достаточном дневном или искусственном освещении.

- Соблюдайте правила рабочего времени, действующие в вашей стране.

- Не оставляйте работающую помпу без присмотра.

- Перед каждым использованием проверяйте мотопомпу на наличие повреждений. Перед использованием замените поврежденные детали.

Проверьте устройство на наличие повреждений и выполните все необходимые ремонтные работы перед запуском.

- Перед перемещением, при перерывах в работе, при возникновении неисправности, при необычных вибрация - выключите двигатель и дождитесь остановки помпы.

- Будьте внимательны при добавлении бензина или моторного масла в мотопомпу.

- Не вдыхайте пары бензина.
- Никогда не поднимайте и не переносите помпу при работающем двигателе.
- Перед использованием убедитесь в плотной затяжке гаек, винтов и болтов на устройстве.
- Никогда не используйте мотопомпу без фильтра на всасывающей трубе, так как это может привести к повреждению насоса.
- Всегда проверяйте герметичность соединений всех шлангов.

Внимание! Опасность возгорания! Топливо легко воспламеняется!



Используйте защиту органов слуха!

Помпа может эксплуатироваться в помещении при условии надлежащей защиты органов слуха и отвода необходимых выхлопных газов в соответствии со всеми требованиями.

Никогда не эксплуатируйте мотопомпу в непроветриваемых помещениях или рядом с легко воспламеняющимися материалами. При эксплуатации в помещениях выхлопные газы должны выводиться непосредственно на улицу через отвод. Токсичные выхлопные газы могут выделяться, несмотря на отвод. Из-за опасности пожара никогда не направляйте отвод выхлопа на легко воспламеняющиеся материалы.



Внимание! Не запускайте двигатель в необорудованных закрытых помещениях. Велика опасность отравления угарным газом!

- Используйте только специальные емкости для хранения бензина и масла.
- Доливайте и сливайте бензин и масло на открытом воздухе только при остывшем двигателе.
- Не добавляйте бензин или масло при работающем двигателе.
- Не заливайте бензобак до краев.
- Не курите во время заправки.
- Не открывайте крышку бака при работающем или горячем двигателе.
- Замените бак или его крышку, если они по-

вреждены.

- Всегда плотно закрывайте крышку бака.
- Если произошла утечка бензина:
 - Не запускайте двигатель
 - Вытрите устройство
 - Перед заправкой дайте двигателю остыть
 - Пролитое топливо может привести к повреждению пластиковых деталей. Немедленно вытрите топливо. Гарантия не распространяется на повреждения пластиковых деталей, вызванные воздействием топлива.
- Если вытекло моторное масло:
 - Не запускайте двигатель
 - Вытрите моторное масло с помощью тряпки и утилизируйте надлежащим образом
 - Очистите мотопомпу
- Не выливайте отработанное масло:
 - в бытовые отходы
 - в канализацию, дренаж или на землю
- Сдайте отработанное масло в закрытом контейнере в центр утилизации.

Описание

ЧАСТИ МОТОПОМПЫ (FIG. 1-2-3)

1. Топливный бак.
2. Выключатель двигателя.
3. Крышка топливного бака.
4. Крышка масляного картера.
5. Крышка слива воды из помпы.
6. Крышка залива воды в помпу.
7. Труба нагнетания (выхода) воды.
8. Труба всасываения (входа) воды.
9. Глушитель.
10. Свеча зажигания.
11. Воздушный фильтр.

ХАРАКТЕРИСТИКИ (FIG. 4)

Характеристики данной модели находятся на шильдике помпы.

- A) Артикул
- B) Модель
- C) Диаметр подключения
- D) Производительность
- E) Максимальная высота напора
- F) Максимальная высота всасываения
- G) Вес
- H) Модель двигателя
- J) Характеристики двигателя

Заправка

ТОПЛИВО (FIG. 5)

- Закройте топливный кран (Fig. 3C).
- Открутите крышку топливного бака.
- Залейте топливо в бак.
- Очистите место залива и закройте крышку.

МАСЛО (FIG. 6)

- Откройте крышку маляного картера.
- Залейте масло, контролируя уровень.
- Очистите место залива и закройте крышку.

Подготовка

ПРОВЕРКА ВОЗДУШНОГО ФИЛЬТРА

- Снимите крышку воздушного фильтра, поверьте его и убедитесь, что фильтр не забит.
- Очистите или замените фильтрующий элемент в случае необходимости.
- Не запускайте помпу без воздушного фильтра. Это приведет к поломке двигателя.

ПОДКЛЮЧЕНИЕ ШЛАНГОВ (FIG. 7)

- Для нормальной работы мотопомпы необходимо правильно и герметично подсоединить шланги всасывания и нагнетания.
- Закрепите муфтовые соединения (Fig. 7D) на трубе всасывания (Fig. 7B) и на трубе нагнетания (Fig. 7A), используя прокладки (Fig. 7C) и крепеж (Fig. 7E).
- Подсоедините к муфтовым соединениям входной (всасывания) шланг (Fig. 7G) и выходной (нагнетания) шланг (Fig. 7F) при помощи зажимных хомутов (Fig. 7H).
- Закрепите на всасывающий шланг фильтр (Fig. 7J), закрепив его на шланге хомутом (Fig. 7H).
- Никогда не используйте мотопомпу без фильтра на всасывающей трубе так как это может привести к выходу из строя насосной части помпы.

ЗАЛИВ ВОДЫ В ПОМПУ (FIG. 8)

- Для работы мотопомпы насос должен быть заполнен водой. Для этого необходимо открыть крышку залива насоса (Fig. 8A) и налить туда достаточное количество воды, после чего крышку закрыть.

ВКЛЮЧЕНИЕ ПОДАЧИ ТОПЛИВА (FIG. 10)

- Чтобы включить подачу топлива, поверните переключатель на боковой панели в открытое (ВКЛ или ON) положение (Fig. 3C).

ВОЗДУШНАЯ ЗАСЛОНКА (FIG. 10)

- Рычаг воздушной заслонки (Fig. 3B) во время холодного пуска необходимо перевести в закрытое (ПУСК или OFF) положение.
- Не закрывайте воздушную заслонку полностью при нагретом двигателе или при повышенной температуре окружающей среды.

Запуск

- Никогда не запускайте двигатель в закрытых помещениях.
- Тросик стартера стремится вернуться к двигателю быстрее, чем вы его отпустите.

ПУСК

- Полностью погрузите фильтр всасывающего шланга в жидкость для всасывания. Поместите фильтр на каменное основание во избежание закупоривания.
- Переведите выключатель двигателя в положение «ON» (Fig. 9).
- Переключите ручку газа (Fig. 3A).
- Резко потяните ручку стартера, а затем дайте ей медленно вернуться обратно (Fig. 11).
- Медленно переключите рычаг воздушной заслонки в открытое положение (Fig. 3B) и дождитесь разогрева двигателя перед отпуском ручки газа (Fig. 3A).
- Если мотопомпа не запускается после второй попытки, полностью закройте воздушную заслонку и попробуйте запуск снова.
- Если подача воды не началась, остановите насос и проверьте систему всасывания и фильтр.

РАБОТА

- Не допускайте попадания инородных предметов в систему всасывания и нагнетания воды во время работы насоса.
- Не допускайте закупоривания нагнетательного шланга (например, при наезде автомобиля).
- Никогда не перекрывайте подачу воды резко: гидравлический удар может привести к серьезным повреждениям насоса.
- Когда скорость работы помпы стабилизируется (примерно через 3 мин), поверните газовый рычаг (Fig. 3A) в положение, соответствующее нужной скорости работы.
- Насос подает жидкость согласно установленной скорости, а также в зависимости от высоты всасывания и подачи воды и качества подаваемой жидкости (чистая/грязная вода).

Выключение

- Вернуть газовый рычаг (Fig. 3A) в начальное положение.
- Установить выключатель двигателя (Fig. 9) в положение «OFF».
- Помпа остановиться.
- Переведите выключатель подачи топлива в закрытое (ВЫКЛ или OFF) положение (Fig. 3C)
- Опорожнить помпу и промойте водой, если она не будет использоваться в течении дня.

ПРОМЫВКА

После остановки и охлаждения насоса нужно промыть его водой:

- Спустите воду со шлангов всасывания и нагнетания.
- Отвинтите пробку слива воды (Fig. 1.5) для опорожнения корпуса насоса. После полного слива воды завинтите пробку обратно.
- Отвинтите пробку заливки и заполните корпус насоса чистой водой.
- Медленно дергайте за ручку пускового шнура до упора и дождитесь пока он снова вернется.
- Снова отвинтите пробку слива и опорожните корпус насоса.
- Завинтите пробки заливки и слива насоса.
- Прочистите фильтр всасывающего шланга.

Хранение

Не храните мотопомпу вблизи открытого огня или источников тепла.

- Дайте двигателю остыть.
- Храните помпу в сухом месте, недоступном для детей и посторонних лиц.
- Слейте из насоса всю воду.
- Опорожните бензобак и карбюратор.
- Отсоедините свечу зажигания.

СЛИВ ТОПЛИВА

Заправленная техника может выделять пары бензина в воздух во время хранения!

Из-за испарения остатков бензина в карбюраторе могут возникнуть слипания компонентов и, следовательно, неисправности.

- Отвинтите сливной винт на карбюраторе и слейте бензин в подходящую емкость.

УПАКОВКА

- Храните мотопомпу в чистом, сухом месте, защищенном от попадания влаги.
- Накройте мотопомпу пленкой или брезентом для предотвращения загрязнения и скопления пыли.

ТРАНСПОРТИРОВКА

Всегда транспортируйте помпу безопасно и горизонтально в ее нормальном рабочем положении, чтобы предотвратить утечку бензина или масла.

Заправленные мотопомпы могут выделять пары бензина во время транспортировки!

- Подготовьте помпу для транспортировки соответствующим образом.

Техническое обслуживание

Перед выполнением любых работ по техническому обслуживанию всегда выключайте двигатель и отсоединяйте свечу зажигания.

Двигатель может продолжать работать. Убедитесь, что двигатель остановился после его выключения.

- Очищайте помпу после каждого использования.
- Не мойте двигатель водой. Попадание воды может привести к неисправностям (система зажигания, карбюратор).
- Неисправный глушитель необходимо заменить.

ИНТЕРВАЛЫ ТЕХОБСЛУЖИВАНИЯ

Перед каждым использованием:

- Проверка уровня масла
- Проверка воздушного фильтра

После 20 часов работы или после 1го месяца:

- Замена масла

После 50 часов работы или каждые 3 месяца:

- Очистка воздушного фильтра

После 100 часов работы или каждые 6 месяцев:

- Замена масла
- Очистка топливного фильтра
- Очистка свечи зажигания

После 300 часов работы, или ежегодно:

- Замена свечи зажигания
- Регулировка зазора клапана*.

Кроме того, каждые 300 часов работы:

- Очистка головки цилиндра*.

Кроме того, каждые 2 года:

- Промывка топливного бака и его фильтра*
- Замена топливного шланга*

* - Эти работы по техническому обслуживанию могут выполняться только Сервисными Центрами.

Неисправности

Неисправность: Двигатель не запускается.

Устранение:

- Залить топливо
- Проверить воздушную заслонку
- Выключатель двигателя в положение «ВКЛ»
- Проверить свечу зажигания, заменить или прочистить
- Прочистить воздушный фильтр
- Отключить нагрузку. Шланги насоса засорены или рабочая высота помпы недостаточна.

Неисправность: Помпа не качает воду или не выдает нужную мощность.

Устранение:

- Прочистить воздушный фильтр.
- Прочистить фильтр шланга всасывания.
- Проверить герметичность подключения шлангов и отсутствие отверстий в них.
- Проверить отсутствие воздуха в насосе. Долить воды.
- Проверить пробку слива насоса. Закрутить.
- Уменьшить рабочую высоту подъема/нагнетания помпы.

Если вы столкнулись с какими-либо неисправностями, которые не описаны выше, или которые вы не можете устранить самостоятельно, пожалуйста, обратитесь в Сервисный Центр.

Гарантийные обязательства

- Срок службы оборудования - 5 лет.
- Гарантийный срок на оборудование указывается в прилагаемом сервисном талоне.
- Гарантия относится к дефектам в материалах и узлах и не распространяется на компоненты, подверженные естественному износу и работы по техобслуживанию.
- Гарантийному ремонту подлежат только очищенные от пыли и грязи помпы в заводской упаковке, полностью укомплектованные, имеющие инструкцию по эксплуатации, сервисный талон с указанием даты продажи, при наличии штампа магазина, заводского номера и оригиналов товарного и кассового чеков, выданных продавцом.
- В течение гарантийного срока Сервисный центр устраняет за свой счёт выявленные производственные дефекты. Производитель снимает свои гарантийные обязательства и юридическую ответственность при несоблюдении потребителем инструкции, самостоятельной разборке, ремонта и технического обслуживания мотопомпы, а также не несет никакой ответственности за причиненные травмы и нанесенный ущерб.
- Момент начала действия гарантии определяется кассовым чеком или квитанцией, полученными при покупке. Сохраните эти документы.
- Гарантийные обязательства не распространяются на части, подлежащие естественному износу, на случаи несоблюдения указаний инструкций по эксплуатации, на повреждения вследствие некавалифицированного обращения, подключения, обслуживания или установки, а также на повреждения со стороны внешних факторов.
- Заменённые мотопомпы и детали переходят в собственность фирмы продавца.
- Претензии на возмещение убытков исключаются, если они не вызваны умышленными действиями или небрежностью производителя. Право на гарантийный ремонт не является основанием для других претензий.

МОТОПОМПЫ НЕ ПОДЛЕЖИТ ГАРАНТИЙНОМУ ОБСЛУЖИВАНИЮ В СЛУЧАЯХ:

- Вскрытие (попытка вскрытия) или ремонта самим пользователем или не уполномоченными на это лицами.
- При поступлении мотопомпы в разобранном виде.

- В случае нарушения требований/правил по эксплуатации помпы/двигателя (например, применение некачественного масла и/или топлива); к безусловным признакам данного рода поломки относятся залегание (завальцовывание) поршневых колец и появление нагара на клапанах.
- При поврежденной пломбе на регуляторе оборотов двигателя.
- При использовании принадлежностей, не предусмотренных производителем.
- При любых, не согласованных производителем письменно, изменениях или модификациях на помпе или на отдельных ее компонентах.
- В случае наличия инородных материалов внутри насоса или двигателя.
- Если забиты вентиляционные отверстия мотопомпы и/или двигателя грязью (например, при установке в помещении без достаточной вентиляции и/или без отвода выхлопных газов).
- Если охлаждающие ребра загрязнены.
- При обнаружении следов заклинивания и перегрузки (например, всасывание абразивов в двигатель, недостаточная смазка двигателя, перегрев двигателя, превышение оборотов двигателя, использование некачественного масла, несоблюдение интервалов замены масла и т. д.).
- При повреждении мотопомпы вследствие неправильной транспортировки и/или хранения, механических повреждений корпуса насоса и/или двигателя.
- В случае появления ржавчины, следов химического воздействия снаружи и/или внутри компонентов мотопомпы.
- При использовании не по назначению, например при использовании бытовых моделей в производственных или иных целях.
- При неправильно заполненном или измененном сервисном талоне.
- Предметом гарантии не является неполная комплектация изделия, которая могла быть обнаружена при продаже.
- Претензии от третьих лиц не принимаются. Мотопомпа принимается в гарантийный ремонт только в чистом виде.
- Условия гарантии не предусматривают чистку изделия.

СЕРВИСНЫЙ ТАЛОН

Внимание! Талон недействителен без печати продавца и при наличии незаполненных белых полей

Модель и краткое
наименование изделия

Шифр/код/артикул
изделия

Заводской номер изделия
(при его отсутствии – код изготовителя)

S/N

Название фирмы-покупателя/
Ф.И.О. покупателя (для частных лиц)

Название
фирмы-продавца

Подпись продавца

Дата продажи

« ____ » _____ 20__ г.

Место для печати или штампа продавца

Настоящим подтверждаю приёмку мной исправного изделия, указанного в настоящем Сервисном талоне, в полной комплектности, соответствующей предоставленной вместе с изделием инструкции по эксплуатации (на русском языке) и выражаю свое согласие с условиями гарантийного и сервисного обслуживания, указанными в настоящем Сервисном талоне. Изделие осмотрено мной, и его работоспособность проверена в моем присутствии, видимых повреждений не выявлено. Со всеми техническими характеристиками изделия, его функциональными возможностями и правилами эксплуатации ознакомлен(а).

✓
Подпись покупателя

Срок сервисного обслуживания **24** месяца с даты продажи

Сервисный случай №1		
Дата получения: « ____ » _____ 20__ г.	Дата выдачи: « ____ » _____ 20__ г.	Подпись мастера и штамп мастерской
Вид поломки:		
Сервисный случай №2		
Дата получения: « ____ » _____ 20__ г.	Дата выдачи: « ____ » _____ 20__ г.	Подпись мастера и штамп мастерской
Вид поломки:		

ВНИМАНИЕ: перед тем, как приступить к эксплуатации оборудования, необходимо произвести подготовительные работы (в том числе первый пуск) согласно инструкции по эксплуатации. В противном случае гарантия не будет иметь силы. **Гарантия действительна только на территории Российской Федерации и стран Таможенного Союза.**

- 1.** Для сервисного ремонта оборудования, приобретенного юридическим лицом, необходимо предоставить акт рекламации, подписанный руководителем организации и заверенный оригинальной печатью организации. Акт рекламации должен содержать следующие пункты: название и реквизиты организации; время и место составления акта; фамилии лиц, составивших акт, и их должности (не менее 3-х человек); время ввода оборудования в эксплуатацию; условия эксплуатации (характер выполняемых работ, количество отработанных часов до выявления неисправности, перечень проводимых регламентных работ); подробное описание выявленных недостатков и обстоятельств, при которых они обнаружены; заключение комиссии о причинах неисправности.
- 2.** Акт рекламации на оборудование, приобретенное частным лицом, заполняется в сервисной мастерской.
- 3.** Оборудование для сервисного ремонта принимается только в чистом виде. Обращаем ваше внимание, что при поступлении оборудования в сервисный центр (мастерскую) должны быть в наличии все комплектующие, включая соединительные кабели, аксессуары и расходные материалы. Для сервисного ремонта необходимо предъявить правильно заполненный данный талон. Обязательно наличие печати торгового предприятия и даты продажи оборудования. В случае поступления оборудования в сервисный центр без правильно заполненного сервисного талона, или в отсутствии талона, ремонт будет производиться платно.
- 4.** Претензии по качеству оборудования принимаются в пределах срока, указанного в сервисном талоне. Для бензиновых электростанций, электростанций с дизельным двигателем с воздушным охлаждением и скоростью вращения 3 000 об/мин претензии по качеству оборудования принимаются в пределах срока, указанного в сервисном талоне, или при наработке не более 500 моточасов, что наступит ранее. При отсутствии даты продажи, срок исчисляется с даты изготовления или с даты отгрузки от производителя.
- 5.** Предметом гарантии не является неполная комплектация, которая могла быть обнаружена при продаже оборудования. Претензии от третьих лиц не принимаются.
- 6.** Сервисные обязательства не распространяются на неисправности оборудования, возникшие в результате:
 - несоблюдения пользователем предписаний инструкции по эксплуатации и условий данного талона;
 - механического повреждения, вызванного внешним воздействием;
 - применения оборудования не по назначению;
 - стихийного бедствия;
 - неблагоприятных атмосферных и иных внешних воздействий на оборудование, таких как дождь, снег, повышенная влажность, нагревание, агрессивные среды, несоответствие параметров питающей электросети указанным на оборудовании;
 - использования принадлежностей, расходных материалов (в т.ч. топлива, топливных смесей, масел и смазок, не подходящих по условиям эксплуатации) и запчастей, не рекомендованных или не одобренных производителем;
 - наличия внутри оборудования посторонних предметов, насекомых, пыли, материалов и отходов производства, наличия на внутренних электронных компонентах токопроводящего налета и металлизированной пыли;
 - естественного, нормального износа деталей;
 - повреждений, возникших в результате небрежной транспортировки и хранения.
- 7.** Сервисные обязательства не распространяются:
 - на оборудование, подвергавшееся вскрытию, ремонту или модификации вне уполномоченной сервисной мастерской;
 - на оборудование, не проходившее в процессе эксплуатации (хранения) соответствующее техобслуживание и/или профилактические работы, в сроки, указанные в руководстве по эксплуатации, в том числе на неисправности возникшие вследствие не затянутых или не обжатых силовых клемм на контактах и использование силовых электрокабелей без специальных клемм или наконечников;
 - на быстроизнашиваемые принадлежности, расходные материалы, узлы и запчасти, такие как приводные ремни, шкивы, углетонни, сальники, манжеты, пневмоцилиндры, пневмоклапаны, регуляторы давления, транспортные колёса, угольные щетки, резиновые амортизаторы, ручные стартеры, фильтры, ножи, пилки, абразивы, диски, сверла, буры, зажимные патроны, свечи зажигания, глушители, лампочки, аккумуляторы, предохранители, предохранительные и трансмиссионные муфты, шпонки, распылители, форсунки и т.д.;
 - на комплектующие и аксессуары поставляющиеся в комплекте с оборудованием и не нарушающие его целостности, которые имеют отдельный гарантийный срок 14 дней.
 - на неисправности, возникшие в результате перегрузки оборудования, повлекшей выход из строя электродвигателя, генератора или других узлов и деталей. К безусловным признакам перегрузки относятся, помимо прочего: появление цветов побежалости, деформация или оплавление деталей и узлов, потемнение или облупление изоляции проводов электродвигателя под воздействием высокой температуры, залегание поршневых колец, задиры, потертости царапины на рабочей поверхности цилиндра и поверхности поршня, разрушение или оплавление опорных подшипников и вкладышей цилиндро-поршневой группы, одновременное перегорание ротора и статора, обоеих обмоток статора, разрушение предохранительных и трансмиссионных муфт, шпонок, шестерен, разрушение (перегорание) предохранителей;
 - на оборудование, эксплуатировавшееся в неблагоприятных условиях (механические примеси в воде, повышенная запыленность воздуха и т.п.) и/или с применением некачественных горюче-смазочных материалов;
 - на оборудование с поврежденным, или замененным вне уполномоченной сервисной мастерской, сетевым кабелем;
 - на оборудование с удаленным, стертým или измененным заводским номером, а также если данные на оборудовании не соответствуют данным в талоне;
 - на профилактическое и техническое обслуживание оборудования, например, чистку, смазку, регулировку.
- 8.** Данный талон дает пользователю оборудования право на бесплатный сервисный ремонт (устранение недостатков, возникших по вине производителя) в течение срока, указанного в талоне. В случаях, когда в соответствии с положениями Закона «О защите прав потребителей» возможен возврат товара (оборудования) с недостатками, срок, в течение которого оборудование с недостатками может быть возвращено продавцу (гарантийный срок) составляет 14 дней. Возвращаемое оборудование должно иметь необходимую комплектацию. Для сервисного ремонта необходимо предъявить правильно заполненный талон сервисного обслуживания с печатью торгового предприятия и датой продажи.

АДРЕСА СЕРВИСНЫХ ЦЕНТРОВ:

Архангельск: ул.Тимме, д.23, тел.: (8182)27-00-49, 29-35-86; **Астрахань:** ул.Сен-Симона, д.42, оф.46, тел.: (8512)38-28-67, 38-35-84; **Барнаул:** ул.Павловский тракт, д. 63А, тел.: (3852)69-07-47, 22-94-95; **Белгород:** ул.Челюскинцев, д.55А, тел.: (4722)35-71-33, 35-71-16; **Брянск:** ул.Красноармейская, д.103; ул.Ульянова, д.36; ул.Флотская, д.99А, тел.: (74832)31-12-12; **Владивосток:** ул.Борисенко, д.34, тел.: (423) 263-75-02; **Владимир:** пос.РТС, д.1, тел.: (4922)60-01-88; **Волгоград:** ул.Козловская, д.20, тел.: (8442)94-52-49; **Вологда:** ул.Октябрьская, д.51, тел.: (8172) 52-85-52; **Воронеж:** ул.Текстильщиков, д. 2«З», тел.: (473)261-96-35; **Екатеринбург:** ул.Нагорная, д.12, оф.312, тел.: (343)319-51-27, 319-51-26, 380-53-64; **Иваново:** ул.Кузнецова, д.112, тел.: (4932)49-79-79; **Иркутск:** ул.Вьюжная, д.2А, тел.: (3952)69-14-42; **Казань:** ул.Адоратского, д.3, тел.: (843)560-43-90; **Калининград:** ул.Тельмана, д.82-2, тел.: (40161)68-82-22; **Калуга:** ул.Тульская, д.102, оф.27, тел.: (4842)22-03-80, 75-17-53; **Кемерово:** ул.Тухачевского, д.40, тел.: (3842)76-74-97; **Киров:** ул.Ленина, д.54, тел.: (8332)35-80-24, (909)719-76-76; **Кострома:** ул.Калиновская, д.22/41, оф.46, тел.: (903)895-28-03; **Краснодарский край:** пос.Южный, ул.Северная, д.8А, тел.: (861)256-75-39; **Краснодар:** п.Березовый, ул.Карла Гусника, д.17/20, тел.: (861)277-37-62, 225-00-90; **Красноярск:** ул.Прашютная, д.15, тел.: (3911)261-98-99, 261-98-95; **Курск:** ул.Ленина, д.12, оф.309, тел.: (4712)51-20-10, 51-02-01; ул.Красная пл., д.2/4, оф.76, тел.: (4712)70-20-47; **Липецк:** ул.Студеновская, д.126, тел.: (4742)56-92-00, 56-93-00; **Магадан:** ул.Кожзаводская, д.1/24, тел.: (4132)60-51-50; **Мурманск:** ул.Свердлова, д.9Б, тел.: (815)231-35-96; **Елабуга:** ул.Пролетарская, д.38, оф.23, тел.: (8552)40-80-40, 40-00-55; **Нижевартовск:** ул.Ленина, д.16, тел.: (3466)24-52-52, 41-11-88, 41-11-99; **Нижний Новгород:** ул.Полтавская, д.32, тел.: (831)416-78-80, 416-78-70; **Новокузнецк:** ул.Вокзальная, д.32, тел.: (3843)72-35-54, (923)623-60-02; **Новосибирск:** Мочищенское шоссе, д.1/1, тел.: (383)399-12-91, 213-52-71; **Омск:** ул.70 лет Октября, д.10/3, тел.: (3812)70-10-06, 70-10-09, 58-07-80; **Орел:** ул.Курская, д.83, тел.: (4862)54-12-12 доб.132 114; **Оренбург:** пр-т Дзержинского, д.2А, тел.: (83532)56-11-44, 37-03-70; **Орск:** ул.Новосибирская, д.211, тел.: (83537)28-15-29; **Пенза:** ул.Володарского, д.2, оф.112, тел.: (8412)63-64-95, 63-64-96, 29-37-21; **Пермь:** ул.Дзержинского, д.17, тел.: (342)237-16-80, 237-15-60; **Петропавловск-Камчатский:** Северо-Восточное шоссе, д.48, тел.: (9638)31-50-63; **Псков:** ул.Первомайская, д.33, тел.: (8112)72-45-55; **Ростов-на-Дону:** ул.Войкова, д.136-138, тел.: (863)207-94-07; **Рязань:** 196 км Окружная дорога, д.12/7, тел.: (4912)99-79-82; **Самара:** 4-й проезд, д.66, тел.: (846)342-52-61; **Санкт-Петербург:** ул.Софийская, д.14, тел.: (812)269-06-45; **Саратов:** 1-ый Сторожевой проезд, д.11/244, тел.: (8452)72-31-71, (964)252-37-73; **Смоленск:** ул.Новоленинградская, д.16, тел.: (84812)27-97-27, 27-31-25, 27-31-35; **Ставрополь:** 2-й Юго-Западный проезд, д.1А, тел.: (8652)64-02-01; **Сургут:** Нефтеюганское шоссе, д.5, тел.: (3462)62-96-66; **Таганрог:** пер. Биржевой спуск, дом 8-1, тел.: (928)604-78-70; **Тамбов:** ул.Студенческая, д.12, тел.: (4752)71-15-40, 71-02-16; **Тверь:** ул.Индустриальная, д.6/2, тел.: (4822)47-58-20, 47-58-12; **Тула:** ул.Степанова, д.148, тел.: (4872)70-22-24; ул.Коминтерна, д.24, тел.: (4872)55-87-21; **Тюмень:** ул. 30 лет Победы, д.27, оф.105, тел.: (3452)69-67-16; **Улан-Удэ:** пр. Автомобилистов, д.4Б, тел.: (3012)42-80-81; **Ульяновск:** Московское ш., д.17, тел.: (8422)61-27-32, 65-83-83; **Уссурийск:** ул.Советская, д.77, тел.: (4234)33-34-89; **Уфа:** ул.Пугачева, д.186, тел.: (347) 274-08-05, 274-08-06, 274-06-51; **Хабаровск:** пер.Гаражный, д.28Б, тел.: (4212)47-77-71; **Чебоксары:** ул.Калинина, д.109/1, оф.404, тел.: (8352)63-08-76, (902)328-02-15; **Челябинск:** ул. Молодогвардейцев, д.7/3, тел.: (7351)220-74-05; **Южно-Сахалинск:** пер.Солнечный, д.2, тел.: (42422) 72-40-45, 72-73-88; **Якутск:** ул.Дзержинского, д.52/3, тел.: (4112)40-11-00, 47-38-88; **Ярославль:** ул.Магистральная, д.14, оф.312, тел.: (4852)45-76-72, 45-87-91

Центральная диспетчерская сервисной службы (495) 660-66-06

**В связи с постоянным увеличением числа Сервисных Центров,
смотрите полный список на www.fubag.ru**

