

Fubag

ВОЗДУШНЫЙ КОМПРЕССОР

OLS 180/10 CM1,2
OLS 180/24 CM1,2

Инструкция
по эксплуатации

Fig.1

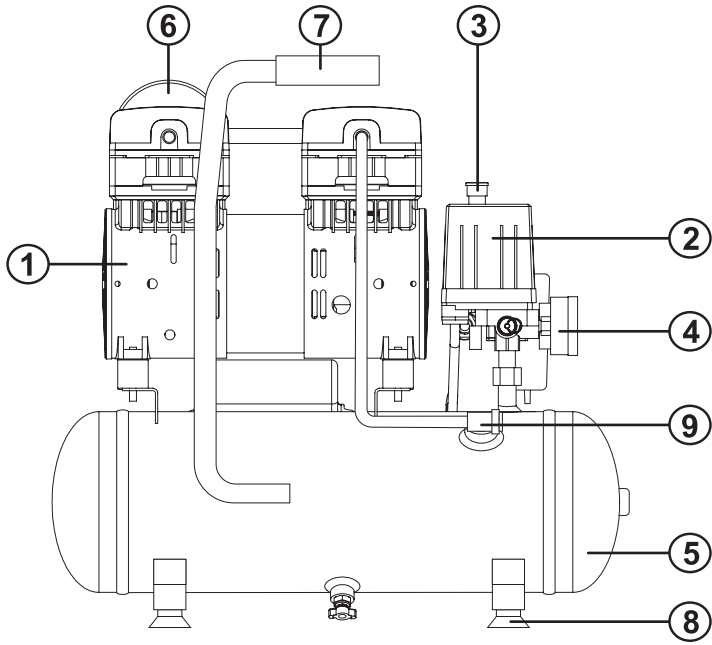


Fig.2

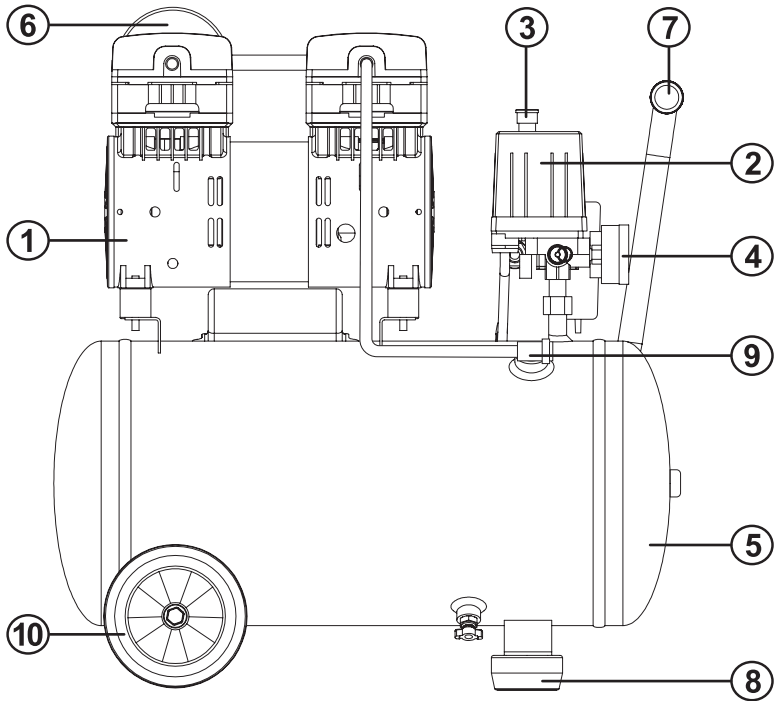


Fig.3

AIR COMPRESSOR	XXXXXX/XXX XXX	
XXXXXX	Air Pressure	XX bar
	Air Displacement	XXX l/min
	Rated Power / Current	XX kW / XX A
	Voltage	XXX V / XX Hz
	IP	IPXX
	Tank	XXX L

Fig.4

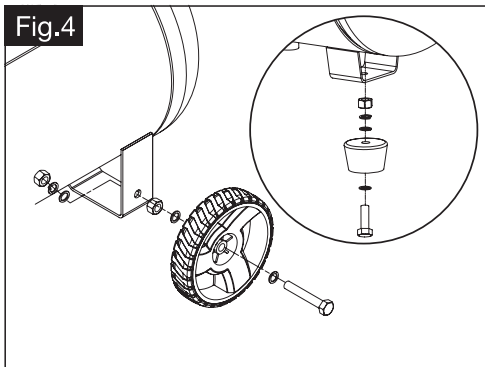


Fig.5

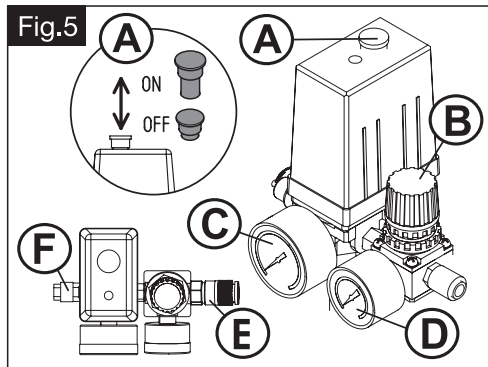


Fig.6

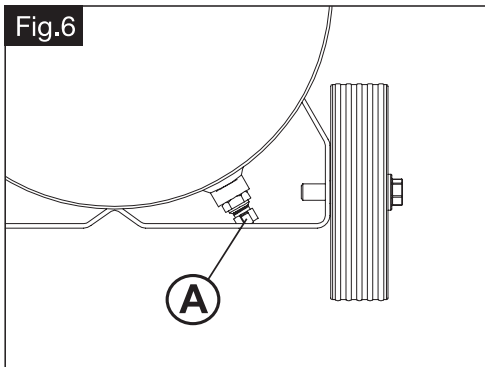


Fig.7

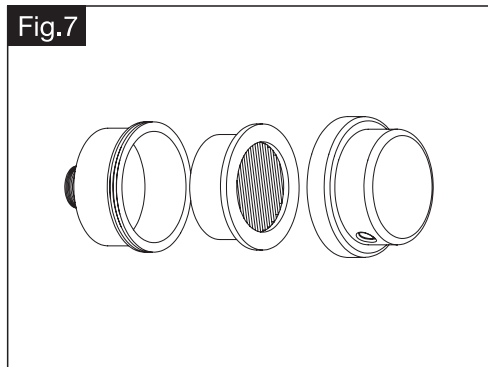
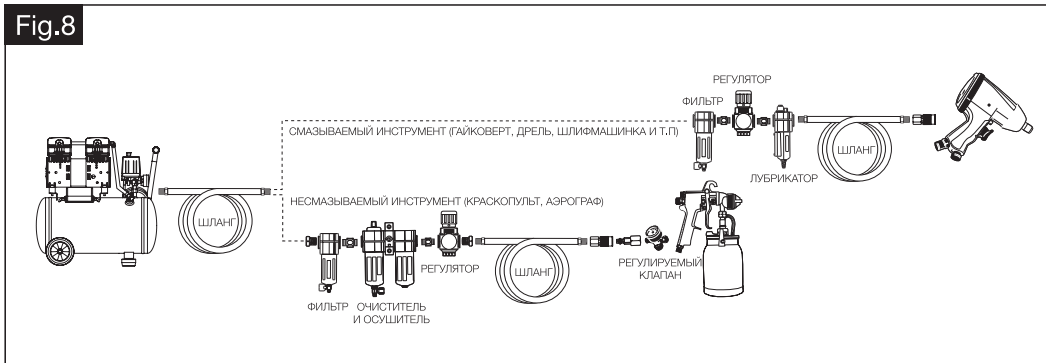


Fig.8





ВНИМАТЕЛЬНО ИЗУЧИТЕ ВСЕ ПУНКТЫ ИНСТРУКЦИИ



ВНИМАНИЕ! СОБЛЮДАЙТЕ ОСТОРОЖНОСТЬ



ОСТЕРЕГАЙТЕСЬ ПОРАЖЕНИЯ ЭЛЕКТРИЧЕСКИМ ТОКОМ



НЕОБХОДИМО ПРИМЕНЯТЬ СРЕДСТВА ЗАЩИТЫ ГЛАЗ



НЕ ЗАБЫВАЙТЕ О ЗАЩИТНОЙ ОДЕЖДЕ



ПРИ РАБОТЕ НА СТРОЙПЛОЩАДКЕ ОДЕВАЙТЕ КАСКУ



ИСПОЛЬЗУЙТЕ ЗАЩИТНЫЕ ПЕРЧАТКИ



НЕ ЗАБЫВАЙТЕ О СРЕДСТВАХ ЗАЩИТЫ ОРГАНОВ ДЫХАНИЯ



БУДЬТЕ ОСТОРОЖНЫ ПРИ РАБОТЕ С ЛЕГКОВОСПЛАМЕНЯЕМЫМИ МАТЕРИАЛАМИ



Необходима специализированная утилизация электрических и электронных приборов. Пользователю не разрешается утилизировать эти приборы как твердые, смешанные городские отходы, и он должен делать это через авторизованные центры сбора мусора.



Ознакомьтесь со всеми мерами предосторожности и инструкциями по технике безопасности. Несоблюдение мер предосторожности и инструкций по технике безопасности может привести к поражению электрическим током, пожару и/или серьезным травмам. Сохраните всю информацию о мерах предосторожности и инструкциях по использованию.

Безопасность

- Содержите свое рабочее место в чистоте и хорошо освещенным. Беспорядок или неосвещенные рабочие зоны могут привести к несчастным случаям.
- Не используйте устройство во взрывоопасной среде или вблизи легковоспламеняющихся жидкостей, газов или пыли. Устройства которые выделяют искры могут привести к воспламенению паров или пыли.
- Во время использования устройства держите детей и других лиц подальше от него.



- Соединительный штекер устройства должен надежно входить в розетку. Вилка не должна быть каким-либо образом модифицирована. Не используйте штекеры переходников с заземленными устройствами. Немодифицированные вилки и соответствующие розетки сводят к минимуму риск поражения электрическим током.
- Избегайте физического контакта с заземленными поверхностями, такими как трубы, нагреватели, плиты и холодильники. Существует повышенный риск поражения электрическим током, если ваше тело заземлено.
- Храните устройства вдали от дождя или влаги. При попадании воды в устройство повышается риск поражения электрическим током.
- Не используйте соединительный кабель иначе, чем по назначению, например, для переноски или подвешивания устройства или для вынимания вилки из розетки. Держите соединительный кабель подальше от источников тепла, масла,

острых краев или движущихся частей устройства. Поврежденные или запутанные соединительные кабели повышают риск поражения электрическим током.

- При работе с устройством на открытом воздухе используйте только удлинители, подходящие для использования на открытом воздухе. Использование специального удлинителя на открытом воздухе, сводит к минимуму риск поражения электрическим током.



- Всегда оставайтесь начеку и отдавайте себе отчет в том, что вы делаете, проявляйте максимальную осторожность при работе с устройством. Не используйте какое-либо устройство, если вы устали или находитесь под воздействием наркотиков, алкоголя или медикаментов. Малейшая невнимательность при использовании устройства может привести к серьезным травмам.
- Надевайте средства индивидуальной защиты, которые всегда должны включать защитные очки. Ношение средств индивидуальной защиты, таких как респиратор, нескользящая защитная обувь, защитная каска и средства защиты органов слуха, в зависимости от типа и использования устройства, снижает риск получения травм.
- Предотвращайте непреднамеренные запуски. Убедитесь, что устройство выключено, прежде чем подключать его к источнику питания, переносить или перемещать.
- Если вы держите палец на выключателе при переноске устройства или подключаете устройство к источнику питания, когда оно включено, могут произойти несчастные случаи.
- Перед включением устройства уберите от него все инструменты или гаечные ключи. Особенно это касается инструментов вблизи вращающихся частей компрессора.
- Остерегайтесь ложного чувства безопасности, возникающего в результате длительного использования и работы с устройством, и не игнорируйте правила безопасности. Неосторожное поведение может привести к серьезным травмам.



- Не перегружайте устройство. Используйте устройство соответствующее вашей работы. Использование соответствующего устройства для указанного диапазона мощности означает, что вы сможете работать лучше при оптимальной безопасности.
- Никогда не используйте устройство, если на нем неисправен выключатель. Если устройство не может быть включено или выключено, его необходимо отремонтировать, поскольку дальнейшее использование может быть опасным.
- Перед регулировкой настроек устройства или заменой аксессуаров всегда вынимайте вилку питания из розетки, чтобы предотвратить непреднамеренный запуск устройства. Эта мера предосторожности предотвращает риск травмирования.
- Храните неиспользуемые устройства в недоступном для детей месте. Никогда не разрешайте пользоваться устройством лицам, незнакомым с данным типом оборудования, а также тем, кто не читал эту инструкцию. Устройства опасны, если ими пользуются неопытные люди.
- Бережно относитесь к устройствам и аксессуарам. Убедитесь, что движущиеся части работают правильно и не заклинивают, а детали устройства не сломаны и не повреждены так, чтобы это могло нарушить работу компрессора. Поврежденные детали должны быть отремонтированы перед использованием устройства. Риск травмирования увеличивается из-за плохого обслуживания устройства.
- Используйте устройство, принадлежности, вспомогательные инструменты в соответствии с этими инструкциями. При этом принимайте во внимание условия работы и предстоящую деятельность. Использование устройств не по назначению может привести к возникновению опасных ситуаций.
- Держите транспортировочные ручки и органы регулировки сухими, чистыми и обезжиренными. Скользкие ручки и поверхности препятствуют безопасной эксплуатации и затрудняют управление устройством в непредвиденных ситуациях.



- Никогда не направляйте сжатый воздух непосредственно на людей или животных.
- Убедитесь, что все используемые устройства для подачи сжатого воздуха и вспомогательные конструкции рассчитаны на рабочее давление или подключены через редукторы.
- При отсоединении быстроразъемной муфты имейте в виду, что сжатый воздух, содержащийся в воздушном шланге, может внезапно выйти наружу. Поэтому крепко держите освобождаемый шланг.
- Убедитесь, что все резьбовые соединения всегда плотно затянуты.
- Не ремонтируйте устройство самостоятельно. Ремонт компрессоров, ресиверов и устройств для подачи сжатого воздуха могут только специалисты.
- Перед проведением любых работ по техническому обслуживанию дайте устройству остыть.
- Не используйте устройство без установленного защитного оборудования.
- Устройство запустится автоматически, как только будет достигнуто минимальное давление в ресивере. Перед началом работ по техническому обслуживанию убедитесь, что устройство отключено от электросети.
- Убедитесь, что при включении (например, после проведения технического обслуживания) в электрооборудовании нет никаких инструментов или незакрепленных деталей.
- Наденьте средства защиты слуха и защитные очки.
- Надевайте маску для лица во время пыльных работ или при выделении вредных газов или паров.
- Наденьте подходящую рабочую одежду и нескользящую обувь.
- Тщательно ухаживайте за электрическими приборами и аксессуарами. Следуйте инструкциям по техническому обслуживанию.
- Убедитесь, что движущиеся части работают правильно и их не заклинивает. Все детали должны быть правильно установлены и соответствовать всем условиям для обеспечения безупречной работы электрического устройства.

- Перед каждым использованием проверяйте устройство на наличие возможных повреждений. Перед дальнейшим использованием предохранительные устройства, защитное оборудование или легко повреждаемые детали должны быть тщательно осмотрены, чтобы убедиться в отсутствии дефектов и в том, что они полностью функционируют. Поврежденное устройство можно использовать снова только после надлежащего ремонта.
- Поврежденное защитное оборудование или детали должны быть профессионально отремонтированы или заменены в авторизованной мастерской.

Описание

Этот компрессор предназначен для выработки воздуха для пневмоинструментов, приводимых в действие сжатым воздухом. Используйте данное устройство только так, как описано в этом руководстве по эксплуатации. Любое другое использование считается ненадлежащим и может привести к материальному ущербу или даже к травмам персонала. Производитель не несет ответственности за ущерб, причиненный неправильным использованием.

Данная модель работает без использования масляной смазки и отличается низким уровнем шума.

ЧАСТИ КОМПРЕССОРА (FIG. 1 & 2)

1. Компрессорная головка
2. Реле давления
3. Выключатель ON / OFF
4. Манометр
5. Ресивер
6. Воздушный фильтр
7. Транспортная ручка
8. Опорная ножка
9. Обратный клапан
10. Колесо

ХАРАКТЕРИСТИКИ

Все характеристики отражены в шильдике на компрессоре (Fig. 3).

- A) Модель
- B) Max. давление воздуха
- C) Производительность
- D) Входные мощность / ток
- E) Напряжение / Частота
- F) Уровень защиты
- G) Объем ресивера
- H) Артикул

Включение

УСТАНОВКА КОЛЕС И НОЖЕК (FIG. 4)

- Используйте прилагаемые монтажные материалы, винты/гайки и шайбы для установки колес и опорных ножек.



ПОДКЛЮЧЕНИЕ ЭЛЕКТРОПИТАНИЯ

- Убедитесь, что источник питания подает напряжение и частоту, соответствующие компрессору, и что он оснащен автоматическим предохранителем, соответствующим максимальному потребляемому току.
- Подключите электропитание. Выключатель давления (Fig. 1/2.3) при этом должен находиться в положение «OFF».

Работа

- Включите компрессор с помощью выключателя ON/OFF (Fig. 5A) и подождите, пока не будет достигнуто максимальное давление в ресивере.
- Как только достигается максимальное давление в ресивере, компрессор выключается.
- Давление в ресивере показывает манометр ресивера (Fig. 5C).
- Установите рабочее давление регулятором (Fig. 5B).
- Давление на выходе регулятора можно увидеть на выходном манометре (Fig. 5D).
- Подсоедините воздушный шланг к разъему подачи сжатого воздуха (Fig. 5E).
- Подсоедините пневматический инструмент и можете начинать им работать.
- Выключите устройство и выньте вилку из розетки, если работа завершена или должна быть прервана.
- Компрессор оснащен предохранительным клапаном (Fig. 5F). Этот клапан предназначен для сброса излишнего давления в аварийной ситуации. Клапан предварительно настроен производителем и не должен быть каким-либо образом изменен.
- Модель имеет непрерывную периодичность работы (S1 100%). Когда переключатель реле давления переводится в положение «ON», компрессор начинает работать, подавая воздух в ресивер. Компрессор работает до тех пор, пока реле давления не будет выключено. Если компрессор необходимо перезапустить сразу после этого, подождите не менее 10 секунд перед повторным запуском.

Пневмоинструмент

- Не используйте инструмент в холостую, он всегда должен соприкасаться с рабочей поверхностью. Несоблюдение этого требования может привести к выходу из строя и стать причиной травм оператора и аннулированию гарантии.
- Прежде чем приступить к использованию инструмента, убедитесь, что вы изучили рабочее место и прилегающую территорию.
- Всегда соблюдайте правила техники безопасности в рабочей зоне, в которой вы работаете.
- Крепко держите инструмент обеими руками.
- Во время работы с инструментом оператор может подвергаться таким опасностям, как вибрация, удары, нагрев, отдача, ссадины и т.д. Наденьте подходящие перчатки.
- Любой человек, работающий с инструментом, должен уметь обращаться с размером, весом и мощностью инструмента.
- Всегда будьте готовы к нормальным/ненормальным перемещениям/усилиям, создаваемым инструментом.
- Держите свое тело в равновесии, надежно поставьте ноги.
- В случае прекращения подачи воздуха отпустите рычаг/спусковой крючок.
- При использовании электроинструмента вы можете испытывать дискомфорт в кистях, предплечьях, плечах, шее и других частях тела.
- Если вы испытываете такие симптомы, как постоянный или повторяющийся дискомфорт, боль, пульсация, ломота, покалывание, онемение: не игнорируйте это. Прекратите работу, сообщите об этом своему работодателю и проконсультируйтесь с квалифицированным медицинским работником.

Работа инструмента

- Перед подключением пневмоинструмента к системе подачи воздуха убедитесь, что компрессор выключен. Убедитесь, что расход воздуха и максимальное рабочее давление пневмоинструмента соответствуют давлению, установленному на регуляторе и количеству подаваемого воздуха.
- Пневматический инструмент должен быть подключен к системе подачи сжатого воздуха, которая состоит из компонентов, показанных на схеме (Fig. 8). Подаваемый сжатый воздух должен быть сухим и чистым, с необходимым количеством масла. Для краскораспылителей и аэрографов масло в системе не требуется.
- Избыточное давление может повредить инструмент или привести к его быстрому износу. Низкое давление снижает производительность инструмента. Точные рекомендации по выбору давления приведены в документах пневмоинструмента.

ВНИМАНИЕ! ВСЕГДА ДЕРЖИТЕ ИНСТРУМЕНТ НАПРАВЛЕННЫМ В СТОРОНУ ОТ СЕБЯ И ДРУГИХ ЛЮДЕЙ ИЛИ ЖИВОТНЫХ.

Техобслуживание



- Всегда отсоединяйте вилку от электросети перед любой чисткой, техническим обслуживанием или ремонтом.
- Работы по ремонту и сервисному обслуживанию, не описанные в данном руководстве, всегда должны выполняться Сервисным центром. Используйте только оригинальные запчасти.
- Всегда сбрасывайте давление из ресивера перед выполнением любых работ по очистке и техническому обслуживанию.
- По возможности очищайте компрессор от грязи и пыли. Протрите компрессор чистой тканью или продуйте его воздухом под низким давлением.
- Рекомендуется чистить компрессор сразу после его использования.
- Перед чисткой необходимо отсоединить воздушный шланг и все инструменты от компрессора. Не чистите его водой, растворителями или другими жидкостями.

- Регулярно протирайте компрессор влажной тканью. Не используйте чистящие средства или растворители; они могут оказывать агрессивное воздействие на детали компрессора.
- Следите за тем, чтобы вода не попадала внутрь компрессора.

ВОЗДУШНЫЙ ФИЛЬТР (Fig. 7)

- Воздушный фильтр (Fig. 1/2.6) предотвращает попадание пыли и грязи внутрь помпы. Этот фильтр необходимо чистить по крайней мере каждые 100 часов эксплуатации.
- Засоренный впускной воздушный фильтр резко снижает производительность компрессора.
- Снимите крышку воздушного фильтра и извлеките фильтрующий элемент (Fig. 7).
- Продуйте фильтрующий элемент сжатым воздухом и установите на место.

СЛИВ КОНДЕНСАТА

- Ежедневно сливайте конденсат из ресивера через клапан слива (Fig. 6A).

ОБРАТНЫЙ КЛАПАН

- Через каждые 500 часов работы или раз в год необходимо проводить обслуживание обратного клапана (Fig. 1/2.9). Обслуживание заключается в чистке клапана и седла от загрязнений или замене его при значительном износе или деформации. На естественный износ обратного клапана гарантийные обязательства не распространяются.

Условия эксплуатации

- Температура окружающей среды: от 0°C до +40°C
- Влажность: от 30% до 70%
- Напряжение питания (на клеммах реле давления): 230В +/-10%
- При непрерывном режиме работы (S1 100%) ресурс может сократиться и в случае заметного снижения производительности (или более чем на 60%) нужно обратиться в Сервисный Центр и произвести замену поршневых колец. Выше описанная процедура вызвана естественным износом.

Неисправности

Немедленно выключите оборудование, если вы услышите необычные шумы или произойдет внезапное отключение питания. Проверьте пневматический инструмент и систему подачи сжатого воздуха.

- Пневмоинструмент:
 - недостаточная смазка инструмента
 - изношенность, непригодность для использования или неисправность инструмента/принадлежностей
- Система сжатого воздуха:
 - проверьте сетевой автомат или попросите специалиста проверить электропитание
 - перегрев двигателя (нужно дать двигателю остыть и при необходимости устранить причину перегрева)
 - утечка из соединительного шланга или из соединений (используйте тефлоновую ленту или герметизирующую пасту).
 - шланг замят, проколот или слишком длинный (потери давления)

Хранение

- Не храните устройство на открытом воздухе или во влажном помещении.
- Низкая температура может привести к повреждению устройства и аксессуаров, так как в них может содержаться вода. Если существует опасность замерзания, демонтируйте устройство и принадлежности и храните в защищенном месте.
- Выключите устройство и выньте вилку из розетки.
- Сбросьте давление из ресивера и во всех подключенных пневматических инструментах.
- Слейте конденсат из ресивера через клапан.
- Храните устройство таким образом, чтобы оно не могло быть включено посторонними лицами.

Гарантийные обязательства

- Срок службы оборудования - 5 лет.
- Гарантийный срок на оборудование указывается в прилагаемом сервисном талоне.
- Гарантия относится к дефектам в материалах и узлах и не распространяется на компоненты, подверженные естественному износу и работы по техническому обслуживанию.
- Гарантийному ремонту подлежат только очищенные от пыли и грязи компрессоры в заводской упаковке, полностью укомплектованные, имеющие инструкцию по эксплуатации, сервисный талон с указанием даты продажи, при наличии штампа магазина, заводского номера и оригиналов товарного и кассового чеков, выданных продавцом.
- В течение гарантийного срока Сервисный центр устраняет за свой счёт выявленные производственные дефекты.
- Производитель снимает гарантийные обязательства и юридическую ответственность при несоблюдении потребителем инструкций по эксплуатации, самостоятельной разборки, ремонта, модернизации и техобслуживания компрессора. Не вносите никаких изменений в конструкцию, если иное не указано в данной инструкции. Используйте только запчасти, указанные в данной инструкции. В случае внесения неавторизованных изменений и использования неавторизованных запчастей вы лишитесь гарантии и подвергнете оператора риску.
- Гарантия не распространяется на повреждения, возникшие в результате ненадлежащего обращения с товаром. Пожалуйста, внимательно соблюдайте инструкции, чтобы сохранить гарантию. Несоблюдение инструкций аннулирует гарантию. Производитель не несет ответственности за причиненные травмы, нанесенный ущерб, а также какие-либо косвенные убытки, возникшие при использовании данного товара.

СЕРВИСНЫЙ ТАЛОН

Внимание! Талон недействителен без печати продавца и при наличии незаполненных белых полей

Модель и краткое
наименование изделия

Шифр/код/артикул
изделия

Заводской номер изделия
(при его отсутствии – код изготовителя)

S/N

Название фирмы-покупателя/
Ф.И.О. покупателя (для частных лиц)

Название
фирмы-продавца

Подпись продавца

Дата продажи « ____ » _____ 20__ г.

Место для печати или штампа продавца

Настоящим подтверждаю приёмку мной исправного изделия, указанного в настоящем Сервисном талоне, в полной комплектности, соответствующей предоставленной вместе с изделием инструкции по эксплуатации (на русском языке) и выражаю свое согласие с условиями гарантийного и сервисного обслуживания, указанными в настоящем Сервисном талоне. Изделие осмотрено мной, и его работоспособность проверена в моем присутствии, видимых повреждений не выявлено. Со всеми техническими характеристиками изделия, его функциональными возможностями и правилами эксплуатации ознакомлен(а).

✓
Подпись покупателя

Срок сервисного обслуживания **24** месяца с даты продажи

Сервисный случай №1

Дата получения:

« ____ » _____ 20__ г.

Дата выдачи:

« ____ » _____ 20__ г.

Подпись мастера и штамп мастерской

Вид поломки:

Сервисный случай №2

Дата получения:

« ____ » _____ 20__ г.

Дата выдачи:

« ____ » _____ 20__ г.

Подпись мастера и штамп мастерской

Вид поломки:



ВНИМАНИЕ: перед тем, как приступить к эксплуатации оборудования, необходимо произвести подготовительные работы (в том числе первый пуск) согласно инструкции по эксплуатации. В противном случае гарантия не будет иметь силы. **Гарантия действительна только на территории Российской Федерации и стран Таможенного Союза.**

1. Для сервисного ремонта оборудования, приобретенного юридическим лицом, необходимо предоставить акт рекламации, подписанный руководителем организации и заверенный оригинальной печатью организации. Акт рекламации должен содержать следующие пункты: название и реквизиты организации; время и место составления акта; фамилии лиц, составивших акт, и их должности (не менее 3-х человек); время ввода оборудования в эксплуатацию; условия эксплуатации (характер выполняемых работ, количество отработанных часов до выявления неисправности, перечень проводимых регламентных работ); подробное описание выявленных недостатков и обстоятельств, при которых они обнаружены; заключение комиссии о причинах неисправности.

2. Акт рекламации на оборудование, приобретенное частным лицом, заполняется в сервисной мастерской.

3. Оборудование для сервисного ремонта принимается только в чистом виде. Обращаем ваше внимание, что при поступлении оборудования в сервисный центр (мастерскую) должны быть в наличии все комплектующие, включая соединительные кабели, аксессуары и расходные материалы. Для сервисного ремонта необходимо предъявить правильно заполненный данный талон. Обязательно наличие печати торгового предприятия и даты продажи оборудования. В случае поступления оборудования в сервисный центр без правильно заполненного сервисного талона, или в отсутствии талона, ремонт будет производиться платно.

4. Претензии по качеству оборудования принимаются в пределах срока, указанного в сервисном талоне. Для бензиновых электростанций, электростанций с дизельным двигателем с воздушным охлаждением и скоростью вращения 3 000 об/мин претензии по качеству оборудования принимаются в пределах срока, указанного в сервисном талоне, или при наработке не более 500 моточасов, что наступит ранее. При отсутствии даты продажи, срок исчисляется с даты изготовления или с даты отгрузки от производителя.

5. Предметом гарантии не является неполная комплектация, которая могла быть обнаружена при продаже оборудования. Претензии от третьих лиц не принимаются.

6. Сервисные обязательства не распространяются на неисправности оборудования, возникшие в результате:

- несоблюдения пользователем предписаний инструкции по эксплуатации и условий данного талона;
- механического повреждения, вызванного внешним воздействием;
- применения оборудования не по назначению;
- стихийного бедствия;
- неблагоприятных атмосферных и иных внешних воздействий на оборудование, таких как дождь, снег, повышенная влажность, нагретие, агрессивные среды, несоответствие параметров питающей электросети указанным на оборудовании;
- использования принадлежностей, расходных материалов (в т.ч. топлива, топливных смесей, масел и смазок, не подходящих по условиям эксплуатации) и запчастей, не рекомендованных или не одобренных производителем;
- наличия внутри оборудования посторонних предметов, насекомых, пыли, материалов и отходов производства, наличия на внутренних электронных компонентах токопроводящего налета и металлизированной пыли;
- естественного, нормального износа деталей;
- повреждений, возникших в результате небрежной транспортировки и хранения.

7. Сервисные обязательства не распространяются:

- на оборудование, подвергавшееся вскрытию, ремонту или модификации вне уполномоченной сервисной мастерской;
- на оборудование, не прошедшее в процессе эксплуатации (хранения) соответствующее техобслуживание и/или профилактические работы, в сроки, указанные в руководстве по эксплуатации, в том числе на неисправности возникшие вследствие не затянутых или не обжатых силовых клемм на контактах и использование силовых электрокабелей без специальных клемм или наконечников;
- на быстроснаживаемые принадлежности, расходные материалы, узлы и запчасти, такие как приводные ремни, шкивы, уплотнения, сальники, манжеты, пневмоцилиндры, пневмоклапаны, регуляторы давления, транспортные колеса, угольные щетки, резиновые амортизаторы, ручные стартеры, фильтры, ножи, пилки, абразивы, диски, сверла, буры, зажимные патроны, свечи зажигания, глушители, лампочки, аккумуляторы, предохранители, предохранительные и трансмиссионные муфты, шпонки, распылители, форсунки и т.д.;
- на комплектующие и аксессуары поставляющиеся в комплекте с оборудованием и не нарушающие его целостности, которые имеют отдельный гарантийный срок 14 дней.
- на неисправности, возникшие в результате перегрузки оборудования, повлекшей выход из строя электродвигателя, генератора или других узлов и деталей. К безусловным признакам перегрузки относятся, помимо прочих: появление цветов побежалости, деформация или оплавление деталей и узлов, потемнение или обугливание изоляции проводов электродвигателя под воздействием высокой температуры, залегание поршневых колец, задиры, потертости царяпины на рабочей поверхности цилиндра и поверхности поршня, разрушение или оплавление опорных подшипников и вкладышей цилиндра-поршневой группы, одновременное перегорание ротора и статора, обеих обмоток статора, разрушение предохранительных и трансмиссионных муфт, шпонок, шестерен, разрушение (перегорание) предохранителей;
- на оборудование, эксплуатировавшееся в неблагоприятных условиях (механические примеси в воде, повышенная запыленность воздуха и т.п.) и/или с применением некачественных горюче-смазочных материалов;
- на оборудование с поврежденным, или замененным вне уполномоченной сервисной мастерской, сетевым кабелем;
- на оборудование с удаленным, стертым или измененным заводским номером, а также если данные на оборудование не соответствуют данным в талоне;
- на профилактическое и техническое обслуживание оборудования, например, чистку, смазку, регулировку.

8. Данный талон дает пользователю оборудования право на бесплатный сервисный ремонт (устранение недостатков, возникших по вине производителя) в течение срока, указанного в талоне. В случаях, когда в соответствии с положениями Закона «О защите прав потребителей» возможен возврат товара (оборудования) с недостатками, срок, в течение которого оборудование должно с недостатками может быть возвращено продавцу (гарантийный срок) составляет 14 дней. Возвращаемое оборудование должно иметь необходимую комплектацию. Для сервисного ремонта необходимо предъявить правильно заполненный талон сервисного обслуживания с печатью торгового предприятия и датой продажи.



АДРЕСА СЕРВИСНЫХ ЦЕНТРОВ:

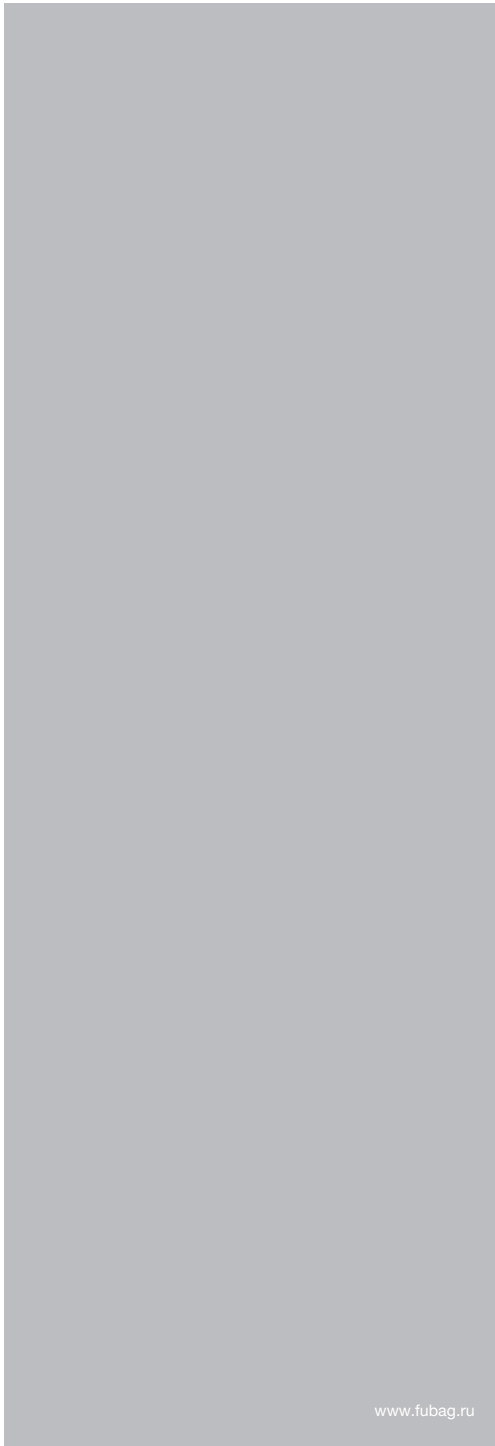
Архангельск: ул.Тимме, д.23, тел.: (8182)27-00-49, 29-35-86; **Астрахань:** ул.Сен-Симона, д.42, оф.46, тел.: (8512)38-28-67, 38-35-84; **Барнаул:** ул.Павловский тракт, д. 63А, тел.: (3852)69-07-47, 22-94-95; **Белгород:** ул.Челюскинцев, д.55А, тел.: (4722)35-71-33, 35-71-16; **Брянск:** ул.Красноармейская, д.103; ул.Ульянова, д.36; ул.Флотская, д.99А, тел.: (74832)31-12-12; **Владивосток:** ул.Борисенко, д.34, тел.: (423) 263-75-02; **Владимир:** пос.РТС, д.1, тел.: (4922)60-01-88; **Волгоград:** ул.Козловская, д.20, тел.: (8442)94-52-49; **Вологда:** ул.Октябрьская, д.51, тел.: (8172) 52-85-52; **Воронеж:** ул.Текстильщиков, д. 2«З», тел.: (473)261-96-35; **Екатеринбург:** ул.Нагорная, д.12, оф.312, тел.: (343)319-51-27, 319-51-26, 380-53-64; **Иваново:** ул.Кузнецова, д.112, тел.: (4932)49-79-79; **Иркутск:** ул.Вьюжная, д.2А, тел.: (3952)69-14-42; **Казань:** ул.Адоратского, д.3, тел.: (843)560-43-90; **Калининград:** ул.Тельмана, д.82-2, тел.: (40161)68-82-22; **Калуга:** ул.Тульская, д.102, оф.27, тел.: (4842)22-03-80, 75-17-53; **Кемерово:** ул.Тухачевского, д.40, тел.: (3842)76-74-97; **Киров:** ул.Ленина, д.54, тел.: (8332)35-80-24, (909)719-76-76; **Кострома:** ул.Калиновская, д.22/41, оф.46, тел.: (903)895-28-03; **Краснодарский край:** пос.Южный, ул.Северная, д.8А, тел.: (861)256-75-39; **Краснодар:** п.Березовый, ул.Карла Гусника, д.17/20, тел.: (861)277-37-62, 225-00-90; **Красноярск:** ул.Прашютная, д.15, тел.: (391)261-98-99, 261-98-95; **Курск:** ул.Ленина, д.12, оф.309, тел.: (4712)51-20-10, 51-02-01; ул.Красная пл., д.2/4, оф.76, тел.: (4712)70-20-47; **Липецк:** ул.Студеновская, д.126, тел.: (4742)56-92-00, 56-93-00; **Магадан:** ул.Кожзаводская, д.1/24, тел.: (4132)60-51-50; **Мурманск:** ул.Свердлова, д.9Б, тел.: (815)231-35-96; **Елабуга:** ул.Пролетарская, д.38, оф.23, тел.: (8552)40-80-40, 40-00-55; **Нижевартовск:** ул.Ленина, д.16, тел.: (3466)24-52-52, 41-11-88, 41-11-99; **Нижний Новгород:** ул.Полтавская, д.32, тел.: (831)416-78-80, 416-78-70; **Новокузнецк:** ул.Вокзальная, д.32, тел.: (3843)72-35-54, (923)623-60-02; **Новосибирск:** Мочищенское шоссе, д.1/1, тел.: (383)399-12-91, 213-52-71; **Омск:** ул.70 лет Октября, д.10/3, тел.: (3812)70-10-06, 70-10-09, 58-07-80; **Орел:** ул.Курская, д.83, тел.: (4862)54-12-12 доб.132 114; **Оренбург:** пр-т Дзержинского, д.2А, тел.: (83532)56-11-44, 37-03-70; **Орск:** ул.Новосибирская, д.211, тел.: (83537)28-15-29; **Пенза:** ул.Володарского, д.2, оф.112, тел.: (8412)63-64-95, 63-64-96, 29-37-21; **Пермь:** ул.Дзержинского, д.17, тел.: (342)237-16-80, 237-15-60; **Петропавловск-Камчатский:** Северо-Восточное шоссе, д.48, тел.: (9638)31-50-63; **Псков:** ул.Первомайская, д.33, тел.: (8112)72-45-55; **Ростов-на-Дону:** ул.Войкова, д.136-138, тел.: (863)207-94-07; **Рязань:** 196 км Окружная дорога, д.12/7, тел.: (4912)99-79-82; **Самара:** 4-й проезд, д.66, тел.: (846)342-52-61; **Санкт-Петербург:** ул.Софийская, д.14, тел.: (812)269-06-45; **Саратов:** 1-ый Сторожевой проезд, д.11/244, тел.: (8452)72-31-71, (964)252-37-73; **Смоленск:** ул.Новоленинградская, д.16, тел.: (84812)27-97-27, 27-31-25, 27-31-35; **Ставрополь:** 2-й Юго-Западный проезд, д.1А, тел.: (8652)64-02-01; **Сургут:** Нефтеюганское шоссе, д.5, тел.: (3462)62-96-66; **Таганрог:** пер. Биржевой спуск, дом 8-1, тел.: (928)604-78-70; **Тамбов:** ул.Студенческая, д.12, тел.: (4752)71-15-40, 71-02-16; **Тверь:** ул.Индустриальная, д.6/2, тел.: (4822)47-58-20, 47-58-12; **Тула:** ул.Степанова, д.148, тел.: (4872)70-22-24; ул.Коминтерна, д.24, тел.: (4872)55-87-21; **Тюмень:** ул. 30 лет Победы, д.27, оф.105, тел.: (3452)69-67-16; **Улан-Удэ:** пр. Автомобилистов, д.4Б, тел.: (3012)42-80-81; **Ульяновск:** Московское ш., д.17, тел.: (8422)61-27-32, 65-83-83; **Уссурйск:** ул.Советская, д.77, тел.: (4234)33-34-89; **Уфа:** ул.Пугачева, д.186, тел.: (347) 274-08-05, 274-08-06, 274-06-51; **Хабаровск:** пер.Гаражный, д.28Б, тел.: (4212)47-77-71; **Чебоксары:** ул.Калинина, д.109/1, оф.404, тел.: (8352)63-08-76, (902)328-02-15; **Челябинск:** ул. Молодогвардейцев, д.7/3, тел.: (7351)220-74-05; **Южно-Сахалинск:** пер.Солнечный, д.2, тел.: (42422) 72-40-45, 72-73-88; **Якутск:** ул.Дзержинского, д.52/3, тел.: (4112)40-11-00, 47-38-88; **Ярославль:** ул.Магистральная, д.14, оф.312, тел.: (4852)45-76-72, 45-87-91

Центральная диспетчерская сервисной службы (495) 660-66-06

**В связи с постоянным увеличением числа Сервисных Центров,
смотрите полный список на www.fubag.ru**







www.fubag.ru